

7 класс

Продолжительность — 160 минут. Максимальный балл — 40.

Задача 7.1. Площадь бассейна.

Экспериментатор Иннокентий Иванов сделал у себя на даче маленький бассейн глубиной 1,2 м с вертикальными стенками и прямоугольным дном. Для заполнения этого бассейна водой используются два одинаковых насоса. Решив поэкспериментировать, Иннокентий поставил на дно пустого бассейна куб со стороной 40 см и включил один насос. Дождавшись, пока вода поднимется на 60 см, учёный включил ещё и второй насос и заполнил бассейн до краёв. Затем он слил воду, заменил куб на другой, с вдвое большей длиной стороны, и повторил свой эксперимент. Оказалось, что во втором случае вода заполнила бассейн в 1,3 раза быстрее, чем в первом. Какова площадь дна этого бассейна?

Задача 7.2. Шарики в банке.

Масса баночки с одинаковыми стальными шариками равна 250 г. Масса той же баночки (без шариков), заполненной водой, составляет 66 г. Масса баночки с шариками, полностью залитыми водой — 270 г.

1. Каковы масса и ёмкость баночки?

2. Сколько шариков в баночке, если масса одного шарика равна 9 г?

Вода во втором и третьем случаях наливается до краёв баночки. Плотность стали равна $7,8 \text{ г/см}^3$, плотность воды — 1 г/см^3 .

Задача 7.3. Бегуны.

Братья Паша и Дима любят бегать по кольцевой беговой дорожке. Скорость старшего брата Димы в 1,5 раза больше скорости Паши, поэтому Дима пробегает один круг на 20 с быстрее младшего брата. Через какое время после старта очередного забега Дима обгонит Пашу ровно на 2 круга? Мальчики стартуют из одной точки и бегут в одном направлении.

Задача 7.4. Утренний моцион.

Крош и Ёжик с утра пораньше решили прогуляться по лесной тропинке, а заодно испытать свои новые трекер-браслеты. Стартував одновременно, Смешарики пошли каждый в своём темпе в одном направлении. Однако через 4 км они снова встретились, и Ёжик выключил свой браслет. Пройдя вместе ещё 1 км, они остановились, и Крош тоже выключил свой прибор. К удивлению Смешариков оказалось, что браслет Кроша строил график зависимости пройденного пути от времени, а браслет Ёжика — зависимость скорости от времени (рис. 7.1). Более того, масштаб по шкале времени у обоих графиков полностью отсутствовал.

1. Помогите Смешарикам и определите, чему равна цена деления (значение, соответствующее одной клетке) по шкале времени, если она у обоих приборов одинаковая.

2. Каково максимальное расстояние между Крошем и Ёжиком было во время прогулки?

Оба Смешарика стартуют из одной точки и включили свои браслеты одновременно со стартом.

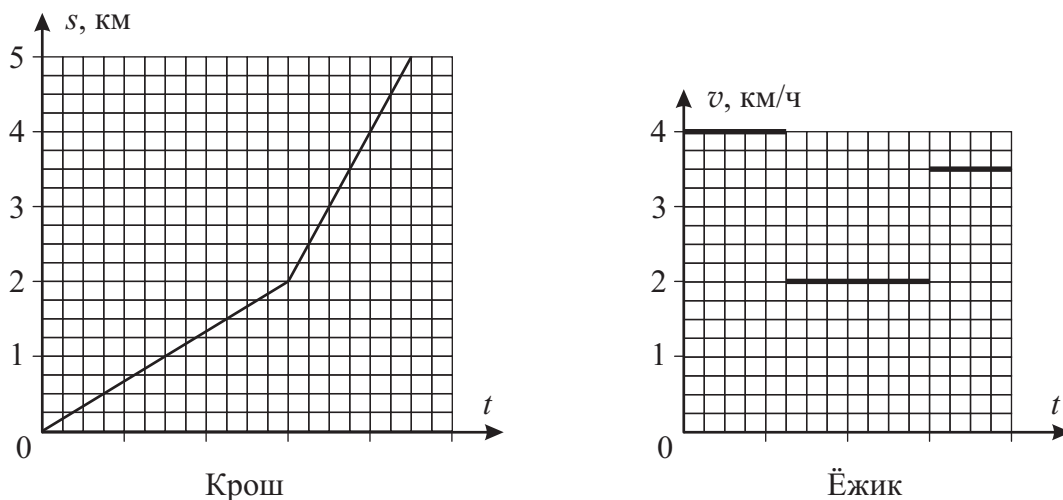


Рис. 7.1.

8 класс

Продолжительность — 160 минут. Максимальный балл — 40.

Задача 8.1. Тихе едешь — дальше будешь!

Бизнесмен Василий поехал на своём внедорожнике за город на рыбалку. Сначала он ехал по шоссе со скоростью 100 км/ч, где обогнал двигавшийся в попутном направлении со скоростью 30 км/ч трактор. Через некоторое время Василий свернул с шоссе на грунтовую дорогу, ведущую к реке. Из-за прошедших дождей земля раскисла, и внедорожник стал двигаться со скоростью 15 км/ч. Когда Василий добрался до места, оказалось, что туда же одновременно с ним приехал и трактор. Чему равна длина грунтовой дороги к реке, если весь путь от места встречи автомобилей до реки составил 24 км, а скорость трактора по грунтовой дороге равна 20 км/ч? Траектории движения обеих машин совпадают.

Задача 8.2. Детство, ах, детство!

Мальчики Дима и Паша всегда любили в парке качаться, сидя на противоположных концах массивного однородного бревна длиной 2,1 м. Бревно с ребятами уравнивалось, если Дима сидел на расстоянии 98 см от точки опоры. Как-то раз мальчики пришли в парк и обнаружили, что кто-то отпил от бревна кусок длиной 42 см. Но Дима с Пашей не расстроились и, переставив бревно, снова стали на нём качаться, сев на концы бревна. Оказалось, что теперь бревно с ребятами уравнивается, если Дима сидит на расстоянии 78 см от точки опоры. Чему равна масса Паши, если масса Димы 55 кг?

Задача 8.3. Чудо-печка.

Экспериментатор Иннокентий Иванов тестирует купленную в интернет-магазине новую печь. Оказалось, что мощность печи самопроизвольно меняется так, как показано на графике (рис. 8.1), где τ — время, прошедшее с момента её включения. В первый раз Иннокентий положил в печь стальной куб, включил её и нагрел куб до температуры 387 °С за 6 мин. Во второй раз учёный повторил эксперимент со свинцовым кубом вдвое меньшего объёма.

1. Какова масса **стального** куба?
2. За какое время после включения печь полностью расплавит **свинцовый** куб?

Начальная температура обоих кубов равна 27 °С. Температура плавления свинца составляет 327 °С, его удельная теплоёмкость — 140 Дж/(кг · °С), удельная теплота плавления — 23 кДж/кг, а плотность — 11,3 г/см³. Температура плавления стали около 1500 °С, плотность стали равна 7,8 г/см³, её удельная теплоёмкость — 500 Дж/(кг · °С). Теплообменом с окружающей средой и теплоёмкостью печи пренебречь.

Задача 8.4. Игры с сообщающимися сосудами.

В цилиндрических сообщающихся сосудах, заполненных неизвестной жидкостью, площадь сечения правого колена в 15 раз больше площади сечения левого, а поверхность жидкости полностью закрыта плоскими невесомыми поршнями. Когда поверх левого поршня налили слой воды высотой 8 см, правый поршень поднялся относительно своего первоначального положения на 4 мм.

1. Какова плотность неизвестной жидкости?
2. Какой высоты слой масла нужно налить теперь поверх правого поршня, чтобы верхние поверхности воды и масла стали на одном уровне?

Плотность воды равна 1000 кг/м³, плотность масла — 900 кг/м³. Жидкости из сосудов не выливаются. Трение между поршнями и стенками сосуда отсутствует.

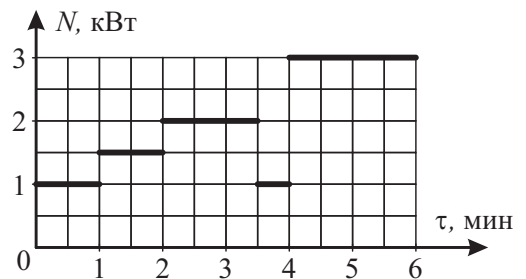


Рис. 8.1.

9 класс

Продолжительность — 200 минут. Максимальный балл — 50.

Задача 9.1. Собачья радость.

Собака Альфа и её щенок Ральф шли рядом по двору со скоростью v . Вдруг Ральф увидел своего хозяина, стоящего впереди на расстоянии L , и радостно бросился к нему с постоянным ускорением a . Добежав до него, щенок резко остановился, развернулся и побежал к маме с тем же по величине постоянным ускорением a .

1. Чему равно ускорение щенка a , если Ральф вернулся к Альфе, имея скорость $2v/3$? Величины v и L считать заданными.

2. Во сколько раз при этом отличается время бега щенка от мамы к хозяину и от хозяина к маме?

Скорость Альфы всё время оставалась постоянной. Временем торможения и разворота щенка, а также размерами собак можно пренебречь.

Задача 9.2. Две жидкости лучше, чем одна!

В большом сосуде с водой плавает деревянный брусок высотой 5 см. Поверх воды аккуратно наливают слой керосина высотой 2 см. На сколько сантиметров после этого брусок будет погружен в керосин, а на сколько в воду? Брусок имеет форму прямоугольного параллелепипеда. Плотность керосина равна 800 кг/м^3 , плотность дерева — 600 кг/м^3 , плотность воды — 1000 кг/м^3 .

Задача 9.3. Лабораторная работа.

Мальчик Миша решил измерить сопротивление резистора R . Для этого он соединил его последовательно с вольтметром и подключил получившуюся цепь к батарейке (см. рис. 9.1а). Увидев это, отличник Паша решил помочь однокласснику и пересобрал схему (см. рис. 9.1б). Чему равно сопротивление резистора R ? Все показания приборов и напряжение источника изображены на рисунках. Сопротивлением соединительных проводов можно пренебречь.

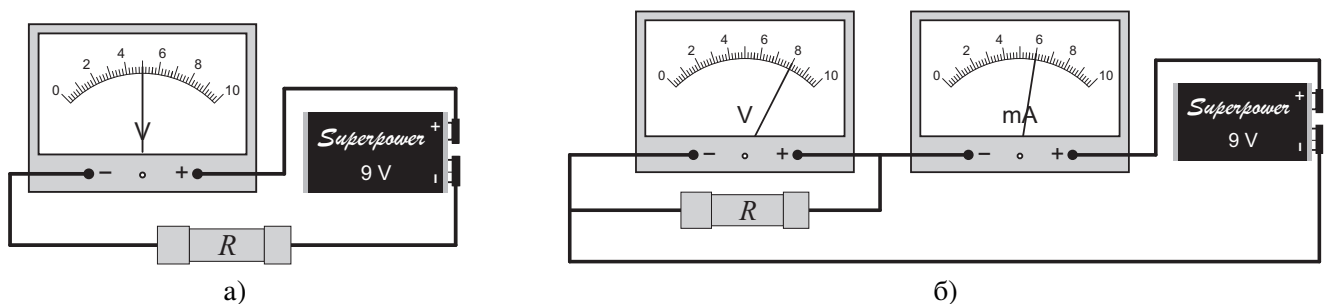


Рис. 9.1.

Задача 9.4. Работа с калориметром.

В теплоизолированный калориметр, содержащий смесь воды со льдом, опускают нагреватель мощностью 140 Вт и начинают ежеминутно измерять температуру, записывая показания в таблицу (рис. 9.2). Сколько граммов воды и сколько граммов льда было первоначально в калориметре? Удельная теплоёмкость воды равна $4200 \text{ Дж/(кг} \cdot \text{}^\circ\text{C)}$, удельная теплота плавления льда — 330 кДж/кг . Теплоёмкостью калориметра можно пренебречь.

τ , мин	1	2	3	4
t , $^\circ\text{C}$	0	0	2	7

Рис. 9.2.

Задача 9.5. Тяжесть знаний.

Экспериментатор Иннокентий Иванов решил сделать на даче полку для книг. Для этого он взял доску массой M и длиной $3L$ и положил её симметрично на две горизонтальные опоры. Расстояние между опорами равно L . Забыв закрепить доску на опорах, Иннокентий стал выставлять на полку, начиная с края, свои книги (рис. 9.3). При каком минимальном количестве книг полка опрокинется? Каждая книга имеет массу $M/15$ и толщину $L/40$. Полку считать однородной. Книги ставятся вплотную друг к другу. Каждую книгу можно считать однородным параллелепипедом.

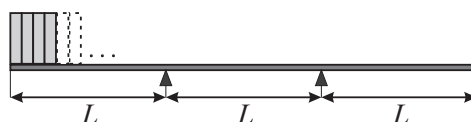


Рис. 9.3.

10 класс

Продолжительность — 200 минут. Максимальный балл — 50.

Задача 10.1. Жонглёр.

Артист в цирке жонглирует мячиками, перебрасывая их из левой руки в правую и обратно. Известно, что левой (по рисунку) рукой он бросает мячик под углом $\alpha = 30^\circ$ к горизонту, а правой — под углом β (см. рис. 10.1).

1. Чему равен угол β , если время полёта мячика из правой руки в левую в 3 раза больше, чем из левой в правую?
 2. Найдите отношение v_2/v_1 начальных скоростей, с которыми жонглёр бросает мячики правой и левой рукой.
- Руки жонглёра находятся на одной горизонтали и практически не смещаются. Сопротивлением воздуха пренебречь.

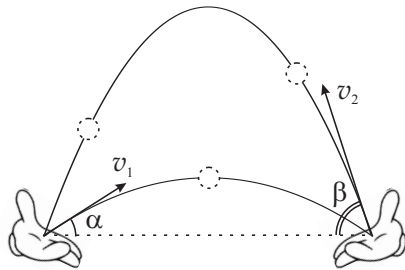


Рис. 10.1.

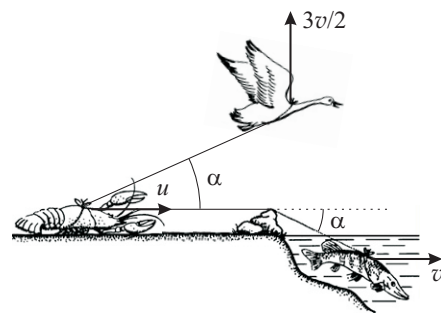


Рис. 10.2.

Задача 10.3. Лампочка.

Мальчик Паша исследовал зависимость силы тока, проходящего через спираль маленькой лампочки накаливания, от приложенного к ней напряжения. В результате своих измерений он получил график, изображённый на рис. 10.3а, а также выяснил, что при напряжении 2,0 В температура спирали лампочки составляет 525°C .

1. Каково сопротивление R_0 спирали отключённой лампочки при комнатной температуре 25°C ?
2. Какова температура спирали лампочки при напряжении 0,8 В?
3. Какова мощность, выделяемая спиралью лампочки, если температура спирали 300°C ?

При нагревании спирали её сопротивление R изменяется согласно графику, представленному на рис. 10.3б, где Δt — разность температур спирали и комнаты. Сопротивлением нелинейного элемента (лампочки) называется отношение напряжения на этом элементе к силе тока, текущего через него.

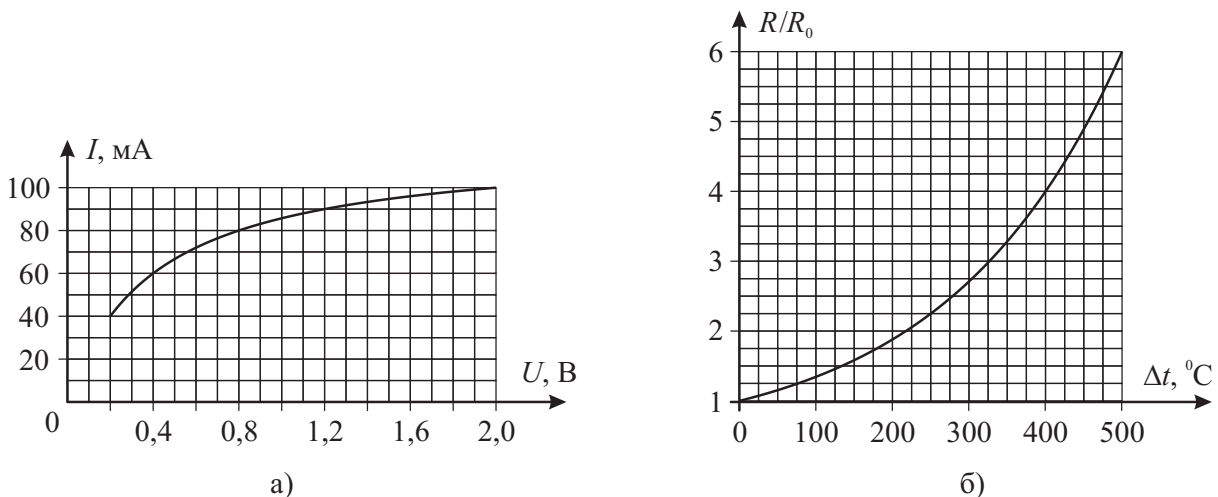


Рис. 10.3.

Задачи 10.4 и 10.5 находятся на второй странице!

Задача 10.4. Карусель.

Гладкая горизонтальная платформа способна вращаться вокруг вертикальной оси, проходящей через стойку высотой $h = 18$ см. К вершине стойки привязана лёгкая нерастяжимая нить длиной $L = 30$ см, на другом конце которой находится груз массой $m = 100$ г (см. рис. 10.4). Платформу медленно раскручивают.

1. С какой минимальной частотой (в оборотах в секунду) должна вращаться платформа, чтобы груз оторвался от неё?
 2. С какой частотой (в оборотах в секунду) должна вращаться платформа, чтобы нить порвалась, если предельное натяжение нити равно $T_{\text{пред}} = 4,8$ Н?
 3. На какой высоте над платформой будет находиться груз в момент обрыва нити?
- Ускорение свободного падения принять равным 10 м/с². Сопротивлением воздуха пренебречь.

Задача 10.5. Оптика на клочке бумаги.

Экспериментатор Иннокентий Иванов, разбирая свой архив, обнаружил клочок бумаги с рисунком оптической системы, состоящей из собирающей линзы и лазера, находившегося слева от линзы на её главной оптической оси. Согласно сохранившимся записям, луч, испущенный лазером, преломлялся в линзе. Однако со временем рисунок выцвел, и от нарисованного луча остались лишь две точки (A и B), а из всех элементов оптической системы уцелело только изображение линзы с её главной оптической осью и фокусами (см. рис. 10.5). Проведите необходимые построения и определите положение лазера и точку пересечения луча с главной оптической осью справа от линзы.

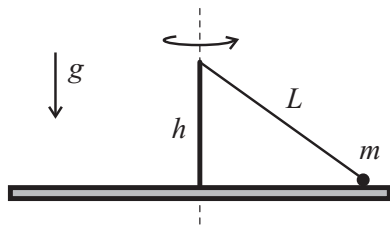


Рис. 10.4.

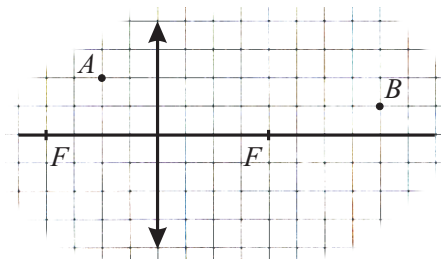


Рис. 10.5.

11 класс

Продолжительность — 200 минут. Максимальный балл — 50.

Задача 11.1. Мы здесь чужие...

Космический корабль взлетает с поверхности планеты LV-426 с помощью двигателей, дающих постоянную силу тяги, в четыре раза превышающую силу тяжести, действующую на корабль на поверхности этой планеты.

1. На каком минимальном расстоянии s от поверхности планеты можно выключить двигатели корабля, чтобы он навсегда покинул LV-426?
2. Какой будет скорость корабля на бесконечности, если двигатели выключить на расстоянии $3s$ от поверхности планеты?

Планета LV-426 представляет собой однородный шар массой M и радиусом R , полностью лишенный атмосферы. Изменением массы корабля из-за расхода топлива пренебречь.

Задача 11.2. Сухое сжатие.

Теплоизолированный сосуд заполнен воздухом при атмосферном давлении и температуре $T_в = 295$ К. В него помещают кусочек сухого льда массой $m_л = 5$ г, имеющий температуру $T_л = 195$ К, и быстро, но аккуратно, закрывают сверху невесомым подвижным теплоизолированным поршнем.

1. Какая температура установится в сосуде, если начальный объём под поршнем равен $V_0 = 10$ л?
2. Каким станет объём под поршнем после установления теплового равновесия?

Сухой лёд — твёрдая фаза углекислого газа, которая при температуре $T_л = 195$ К переходит, минуя жидкую фазу, в газообразную. Удельная теплота возгонки сухого льда равна $L = 600$ кДж/кг, молярная масса углекислого газа $M_{CO_2} = 44$ г/моль. Воздух в сосуде «сухой», то есть не содержит водяного пара. Атмосферное давление во время эксперимента остаётся постоянным и равным $p_0 = 100$ кПа. Универсальная газовая постоянная равна $R = 8,31$ Дж/(К · моль).

Задача 11.3. Летим насквозь.

Положительно заряженная частица с зарядом q влетает в систему из четырёх одинаковых плоских металлических сеток, которые попарно подключены к двум источникам постоянного напряжения \mathcal{E} и $5\mathcal{E}$ (см. рис. 11.1). Расстояние между второй и третьей сетками равно $a = d/2$.

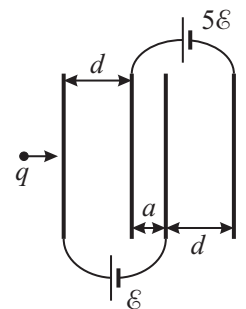


Рис. 11.1.

1. Какова должна быть минимальная начальная кинетическая энергия этой частицы, чтобы она смогла пролететь сквозь всю систему сеток?
2. Насколько увеличится кинетическая энергия частицы после пролёта сквозь эту систему? Размеры сеток намного больше расстояния между ними. Электрическое поле между соседними сетками считать однородным. До подключения источников сетки были не заряжены.

Задача 11.4. Грузы на блоках.

Каковы ускорения грузов в системе, изображённой на рис. 11.2? Груз какой массы нужно повесить вместо груза массой $3m$, чтобы груз массы m двигался с тем же по модулю ускорением, что и в первом случае, но направленным в противоположную сторону? Блоки считать невесомыми, нити — невесомыми и нерастяжимыми. Сопротивлением воздуха и трением пренебречь.

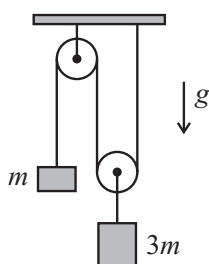


Рис. 11.2.

Задача 11.5. Параллельное соединение.

Блок из пяти одинаковых батареек, соединённых **параллельно** (рис. 11.3а), даёт на выводах напряжение U_0 . Какое напряжение будет давать тот же блок, в котором у одной батарейки перепутана полярность (рис. 11.3б)? Напряжение на выводах блока из батареек в обоих случаях измеряется идеальным вольтметром. Считать, что ЭДС батареек не меняется со временем. Сопротивлением соединительных проводов пренебречь.

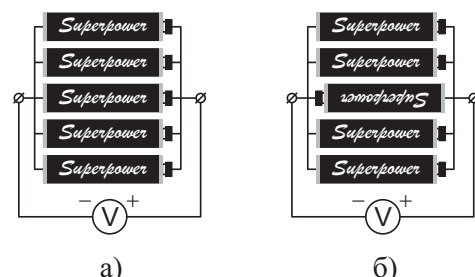


Рис. 11.3.